






IMPORTANTE:

El producto está alimentado por electricidad. Para evitar quemaduras, fuego o descargas eléctricas, por favor lea atentamente las instrucciones de uso y síguelas. No hacerlo, puede resultar en lesiones graves, daño del equipamiento, nulidad en la garantía. Si tiene consultas o necesita ayuda comuníquese con su vendedor.

Instrucciones de seguridad y advertencias

- Asegúrese que la superficie de montaje sea suficientemente fuerte para soportar el equipo.
- **No exceda el peso máximo dado.**
- Por seguridad asegúrese de poseer asistencia a la hora de montar partes pesadas.
- Ajuste las fijaciones firmemente pero no exceda la presión, esto podría causar daños en el producto que podrían reducir su performance.
- Mantenga distancia y un área despejada de todas las partes móviles cuando este manipulando el producto.
- Use el producto solamente para lo que fue creado. Nunca se suba, pare o siente sobre el mismo.
- Solo para uso en espacios interiores.
- Se desestima cualquier intento de reconstruir o alterar el equipo.
- Este producto contiene piezas pequeñas que podrían causar asfixia si son tragadas. Asegúrese que los niños pequeños tengan supervisión en su uso y los mismo comprendan el uso del producto.
- Compruebe que el producto está asegurado y es seguro para su uso en intervalos regulares (se recomienda cada 3 meses)

Otras Precauciones

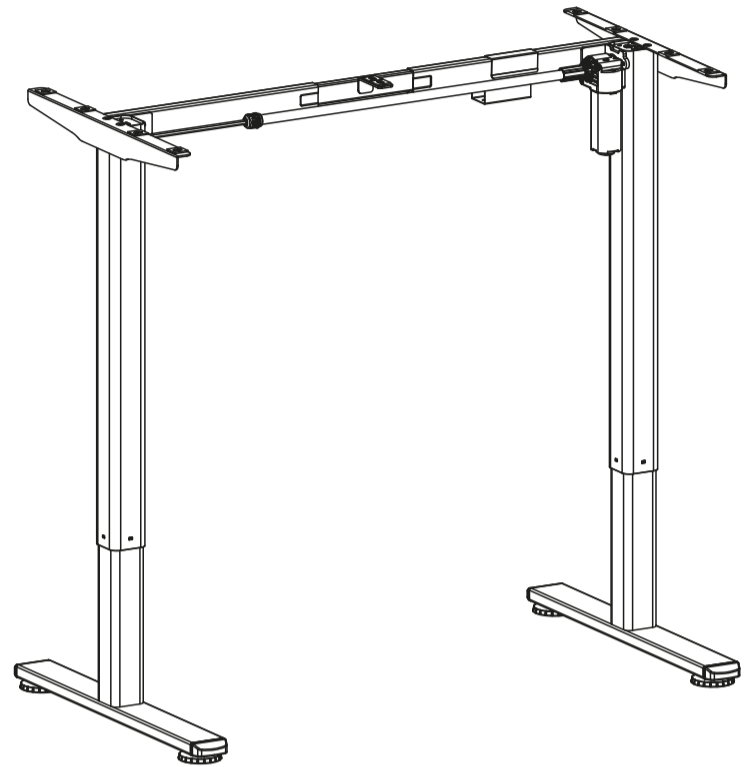
-  No limpie el producto con líquidos cuando este se encuentre conectado a la corriente.
-  No desarme o reemplace componentes cuando el producto se encuentre conectado a la corriente.
-  Nunca opere el equipo con un cable o enchufe dañados.
-  Nunca opere el equipo en ambientes demasiado húmedos o si sus componentes eléctricos estuvieron contacto con líquidos.
-  Si la caja de control realiza sonidos inusuales o desprende olores extraños, corte el suministro de energía inmediatamente.

 **Desechado:** El producto con esta marca indica que no debe ser desechado con otros desechos hogareños. Reciclélo.

ESCRITORIO ELÉCTRICO REGULABLE

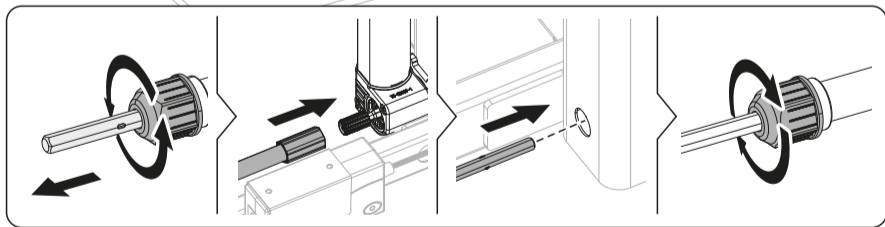
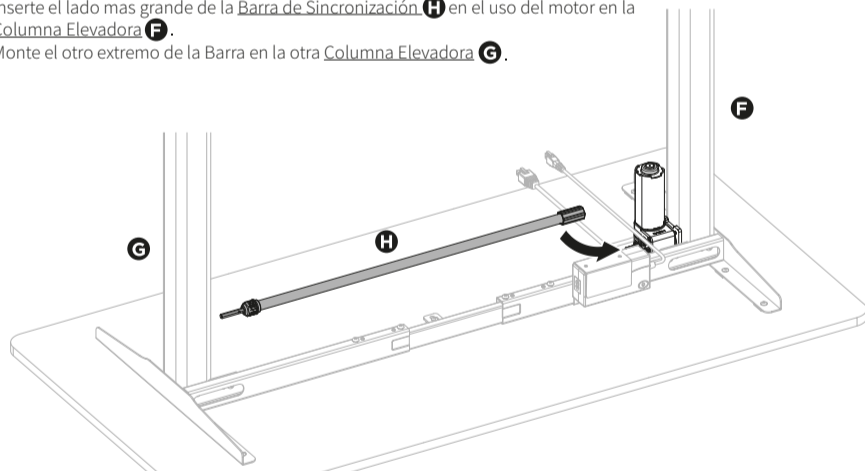
Manual de Instrucciones

EHOFE1MCUSBN/EHOFE1MCUSBB



8. Montaje de la Barra de Sincronización

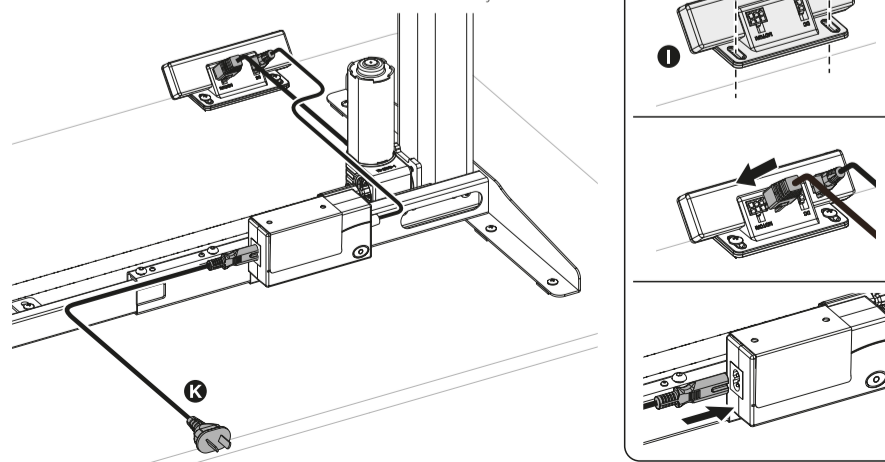
- Inserte el lado más grande de la **Barra de Sincronización (H)** en el uso del motor en la **Columna Elevadora (F)**.
- Monte el otro extremo de la Barra en la otra **Columna Elevadora (G)**.



9. Montaje del Controlador y de los Cables de Conexión

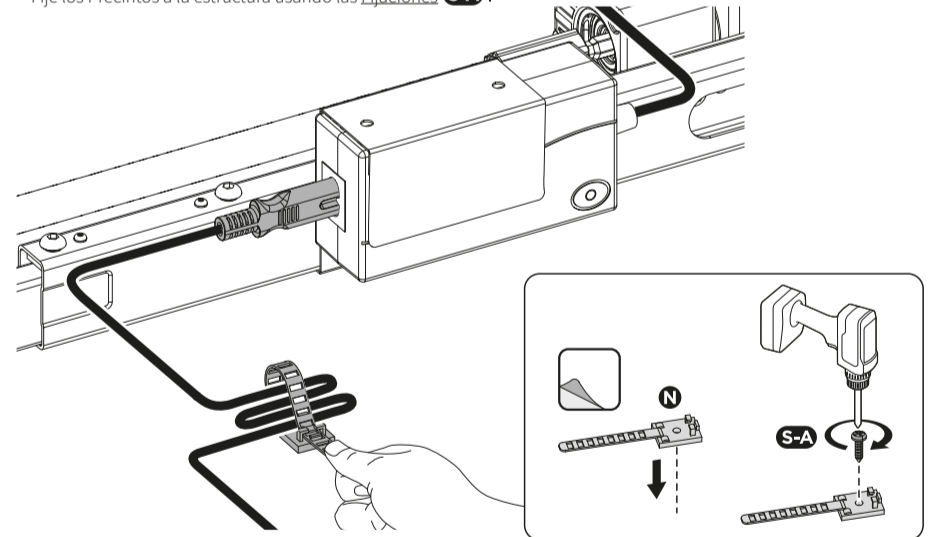
- Monte el **Controlador (I)** al escritorio usando las **Fijaciones (S-B)**.
- Conecte el Controlador con el **Adaptador AC** y el motor.
- Conecte el **Cable de Suministro de Energía (K)** con el Adaptador AC.

Nota: No enchufe el escritorio a la corriente sin terminar el montaje del mismo.



10. Organización del cableado

- Acomode los cables usando los **Precintos (N)**.
- Fije los Precintos a la estructura usando las **Fijaciones (S-A)**.

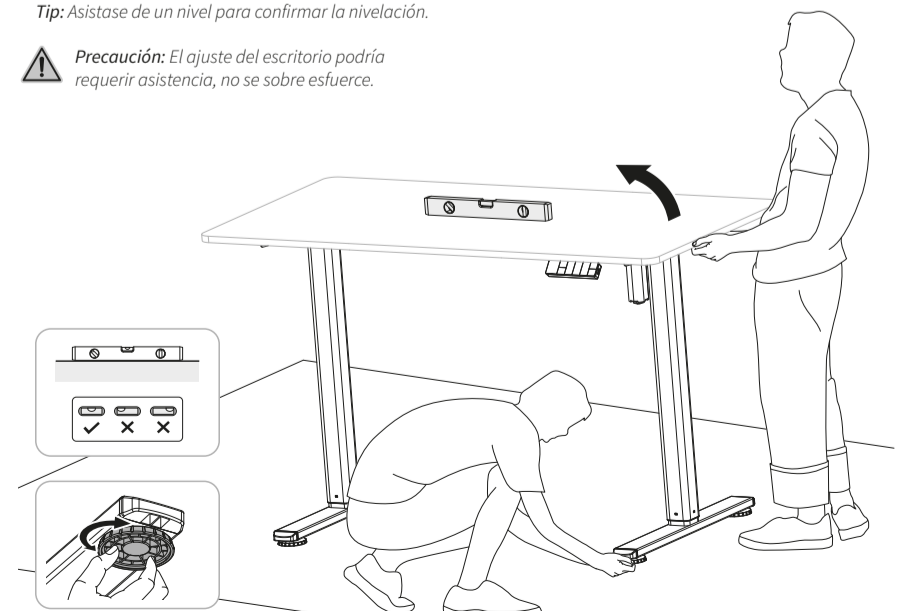


11. Ajuste del Escritorio

- Si el piso no está nivelado, rote los apoyos hasta la posición donde el escritorio no se mueve.

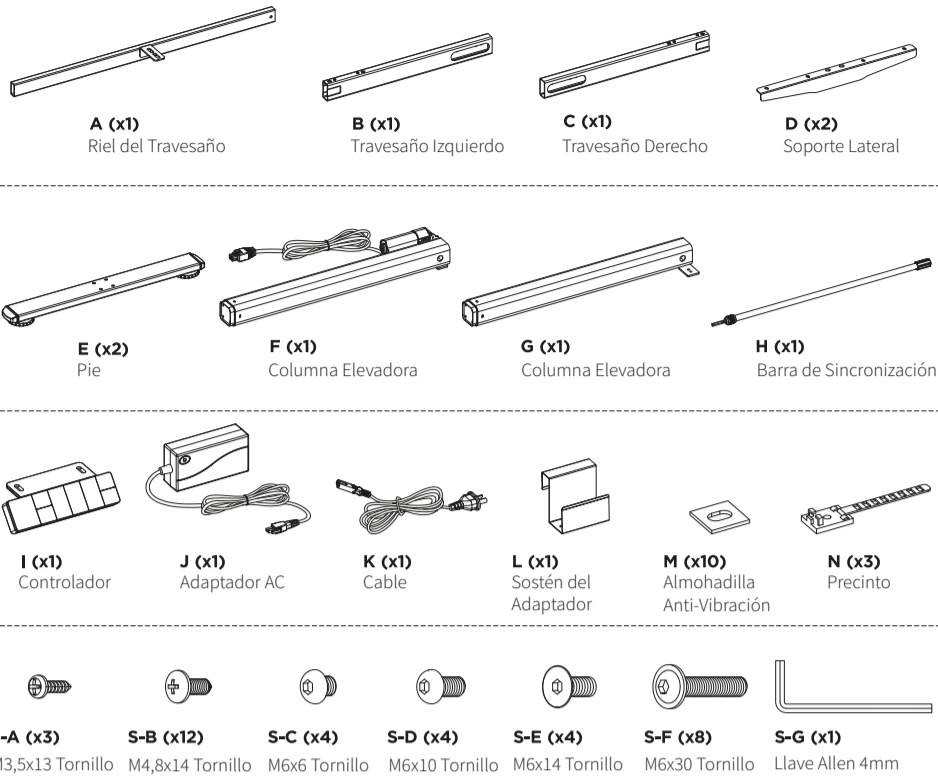
Tip: Asistase de un nivel para confirmar la nivelación.

 **Precaución:** El ajuste del escritorio podría requerir asistencia, no se sobre esfuerce.



Lista de Componentes e Instalación

Compruebe todos los componentes enlistados, si alguno no se encontrara o estuviera dañado, contactese con su punto de venta para su reemplazo.



¿Qué especificaciones importantes se deben considerar antes de la instalación?



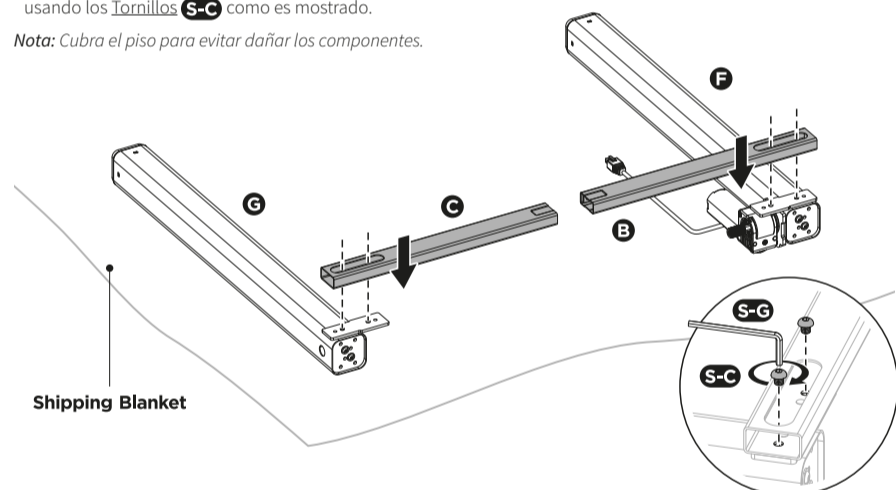
¿Qué herramientas son necesarias para el ensamblaje?



1. Anclaje de los travesaños

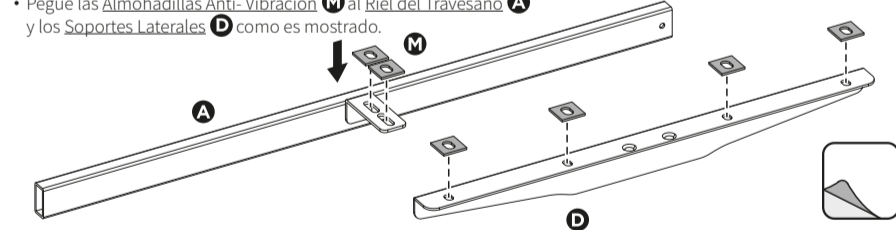
- Monte las **Piezas del travesaño B / C** las **Columnas Elevadoras F / G** usando los **Tornillos S-C** como es mostrado.

Nota: Cubra el piso para evitar dañar los componentes.



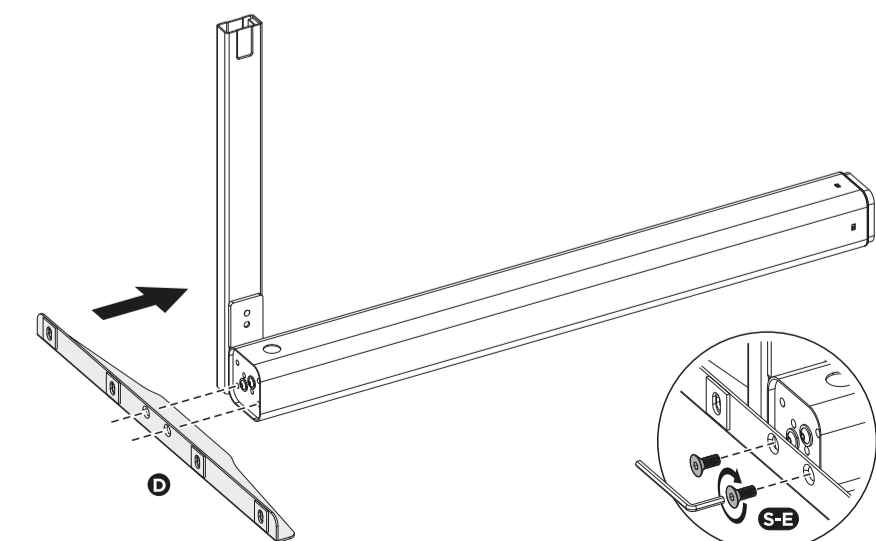
2. Colocación de las Almohadillas Anti-Vibración

- Pegue las **Almohadillas Anti-Vibración M** al **Riel del Travesaño A** y los **Soportes Laterales D** como es mostrado.



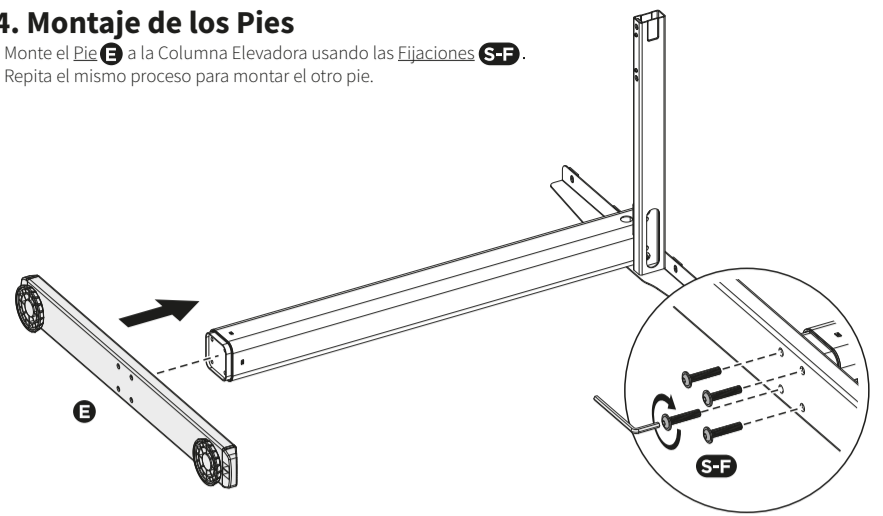
3. Ensamblaje de los Soportes Laterales

- Monte los **Soportes Laterales D** a la **Columna Elevadora** usando los **Tornillos S-E**.
- Repita el mismo proceso para montar el otro Soporte Lateral.



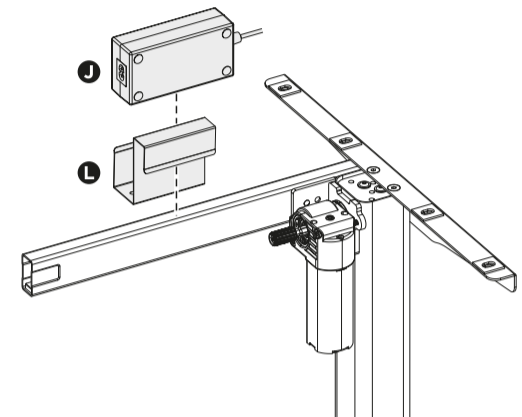
4. Montaje de los Pies

- Monte el **Pie E** a la **Columna Elevadora** usando las **Fijaciones S-F**.
- Repita el mismo proceso para montar el otro pie.



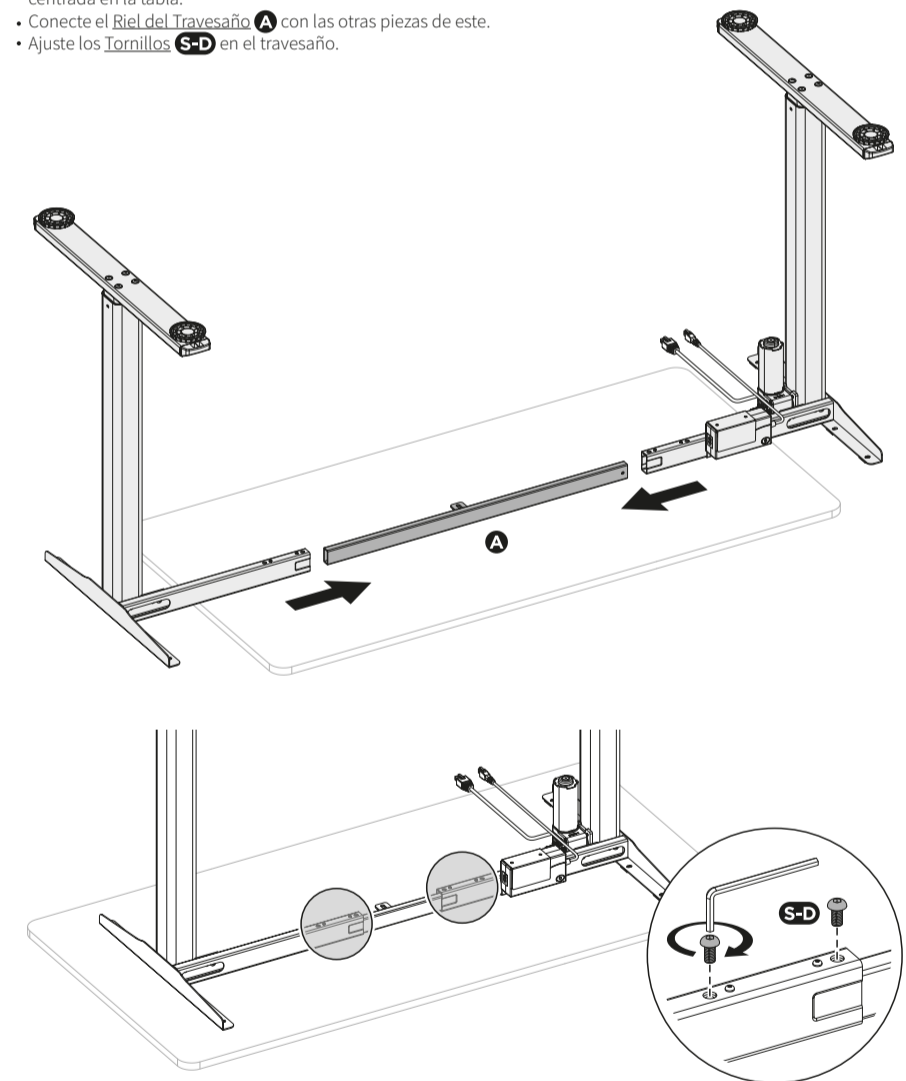
5. Montaje del Adaptador AC

- Monte el **Sostén del Adaptador L** en el **Travesaño** como es mostrado, luego introduzca el **Adaptador AC J** en él.



6. Ajuste la Estructura y montaje del Riel del Travesaño

- Coloque la **tabla del escritorio** en el piso sobre una **manta**.
- Coloque las **patas del escritorio** como se gráfica.
- Ajuste el **travesaño** para adaptarse a la medida del escritorio. Asegúrese de que la estructura quede centrada en la **tabla**.
- Conecte el **Riel del Travesaño A** con las otras piezas de este.
- Ajuste los **Tornillos S-D** en el travesaño.



7. Ensamblaje de la tabla del escritorio

- Coloque la **estructura ya ensamblada del escritorio** sobre la **tabla**, coloque las **fijaciones** en los agujeros de montaje de los **Soportes Laterales** y del **Travesaño** como se muestra y ajuste los **tornillos S-B** con un **atornillador eléctrico**.

